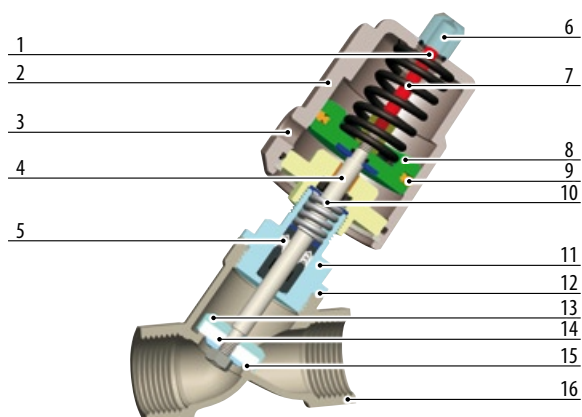




CHARAKTERYSTYKA

Przyłącza	gwintowane od G 1/2" do G 2 1/2", do spawania od DN15 do DN50
Ciśnienie maksymalne	wg. tabeli (do 16 bar)
Wykonanie	AISI 316 (1.4401, CF8M)
Uszczelnienia	PTFE
Temperatura pracy	od -10°C do +180°C
Średnice siłowników	50, 63, 90, 125
Działanie	Normalnie Zamknięty - Napływ pod grzybek Normalnie Zamknięty - Napływ nad grzybek Normalnie Otwarte - Napływy pod grzybek, Wersja z wyłącznikiem krańcowym, Wersja z ogranicznikiem skoku

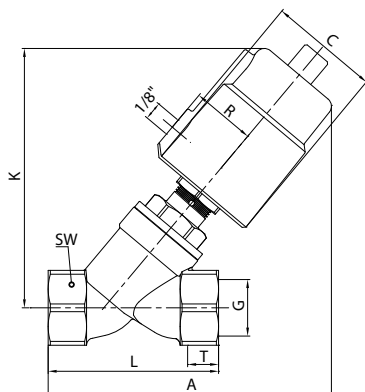
CZĘŚCI SKŁADOWE



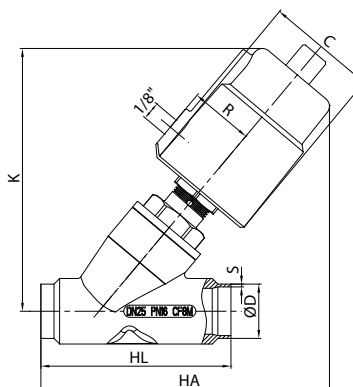
Lp.	Element	Materiał wykonania
1	pręt wskaźnika	nylon
2	siłownik	AISI316
3	przyłącze zasilania	G 1/8"
4	trzczeń	AISI316
5	uszczelnienie trzczenia	PTFE
6	ostona wskaźnika	poliwęglan
7	sprężyna	stal
8	tłok	aluminium
9	uszczelnienie tłoka	VITON
10	sprężyna	AISI304
11	łącznik	AISI304
12	uszczelnienie korpusu	PTFE
13	grzybek	AISI316
14	uszczelnienie	PTFE
15	siodło	AISI316
16	korpus	AISI316

WYMIARY

Wersja gwintowana



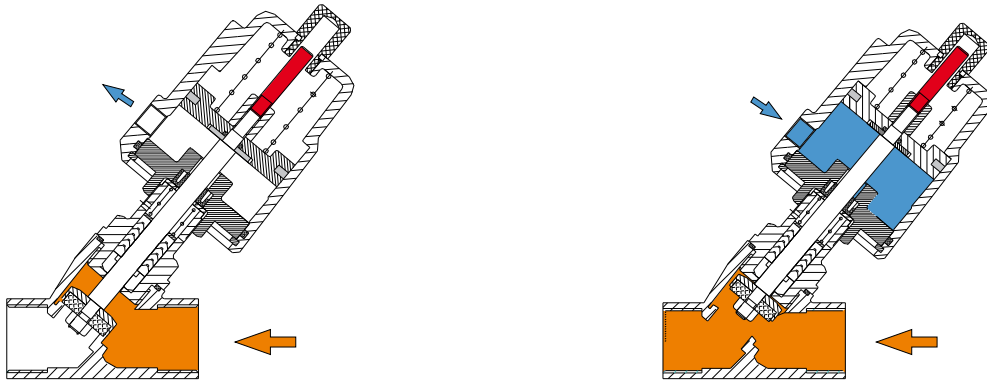
Wersja do spawania DIN 11850-2



Rozmiar	Średnica siłownika [mm]	Przyłącze zasilania	C	R	K	Wersja gwintowana					Wersja do spawania			
						G	T	A	L	SW	S	ØD	HL	HA
DN 15 (A)	40	1/8"	50,5	27	112	G 3/8"	12	124	68	27	-	-	-	-
DN 15 (A,B)	50	1/8"	60	27	112	G 1/2"	15	135	68	27	1,5	19	70	128
DN 20 (A,B)	50	1/8"	60	33	132	G 3/4"	16	140	75	32	1,5	23	82	82
DN 25 (A)	50	1/8"	60	33	136	G 1"	17	150	90	40	1,5	29	100	150
DN 25 (B)	63	1/8"	75	41	162	G 1"	17	172	90	40	1,5	35	125	175
DN 32 (A,B)	63	1/8"	75	41	174	G 1 1/4"	21	190	116	50	1,5	41	130	186
DN 40 (A,B)	63	1/8"	75	41	175	G 1 1/2"	21	190	116	56	1,5	53	130	190
DN 50 (A)	63	1/8"	75	41	183	G 2"	22	205	138	69	2	70	155	206
DN 50 (B)	90	1/8"	106	55	232	G 2"	22	250	138	69	2	70	155	250



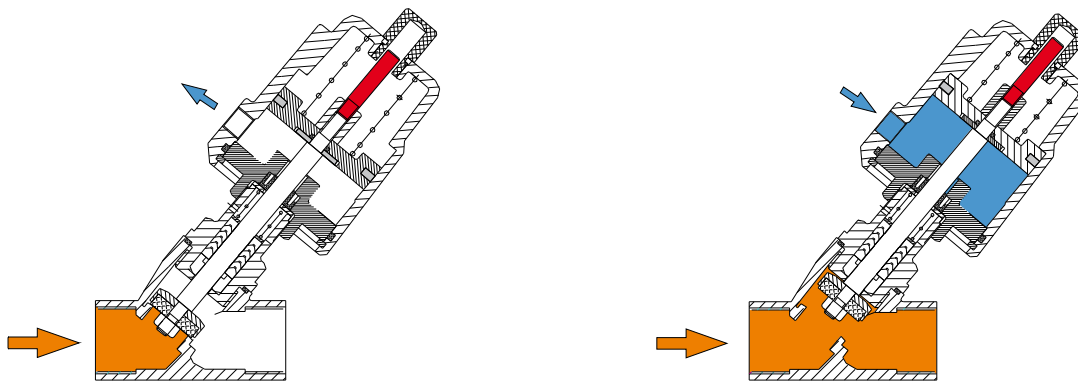
WERSJA A – NAPŁYW NAD GRZYBEK – NC



NORMALNIE ZAMKNIĘTY, POWRÓT SPRĘŻYNĄ, NAPŁYW NAD GRZYBEK

Rozmiar	Średnica nominalna [mm]	Kv [m ³ /h]	Średnica siłownika [mm]	Ciśnienie pracy [bar]	Ciśnienie zasilania [bar]	Kod, wersja gwintowana	Kod wersja do spawania
DN 15	13	4,7	40	16	3-3,5	PAV015A40	-
DN 15	13	4,7	50	16	3-3,5	PAV015A	PAV015AD2
DN 20	18	9,5	50	16	3-4	PAV020A	PAV020AD2
DN 25	24	18,1	50	16	3-4,5	PAV025A	PAV025AD2
DN 32	31	23,1	63	16	3-5,5	PAV032A	PAV032AD2
DN 40	35	32,9	63	16	3-6,5	PAV040A	PAV040AD2
DN 50	45	52	63	9	3-7	PAV050A	PAV050AD2
DN 65	61	82,6	90	10	2-6	PAV065A	-

WERSJA B – NAPŁYW POD GRZYBEK – NC



NORMALNIE ZAMKNIĘTY, POWRÓT SPRĘŻYNĄ, NAPŁYW POD GRZYBEK

Rozmiar	Średnica nominalna [mm]	Kv [m ³ /h]	Średnica siłownika [mm]	Ciśnienie pracy [bar]	Ciśnienie zasilania [bar]	Kod, wersja gwintowana	Kod wersja do spawania
DN 15	13	4,7	50	14	4,5	PAV015B	PAV015BD2
DN 20	18	9,5	50	14	4,5	PAV020B	PAV020BD2
DN 25	24	18,1	63	13	5	PAV025B	PAV025BD2
DN 32	31	23,1	63	6	5	PAV032B	PAV032BD2
DN 40	35	32,9	63	5	5	PAV040B	PAV040BD2
DN 50	45	52	90	10	6	PAV050B	PAV050BD2
DN 65	61	82,6	125	9	5,5	PAV065B	-