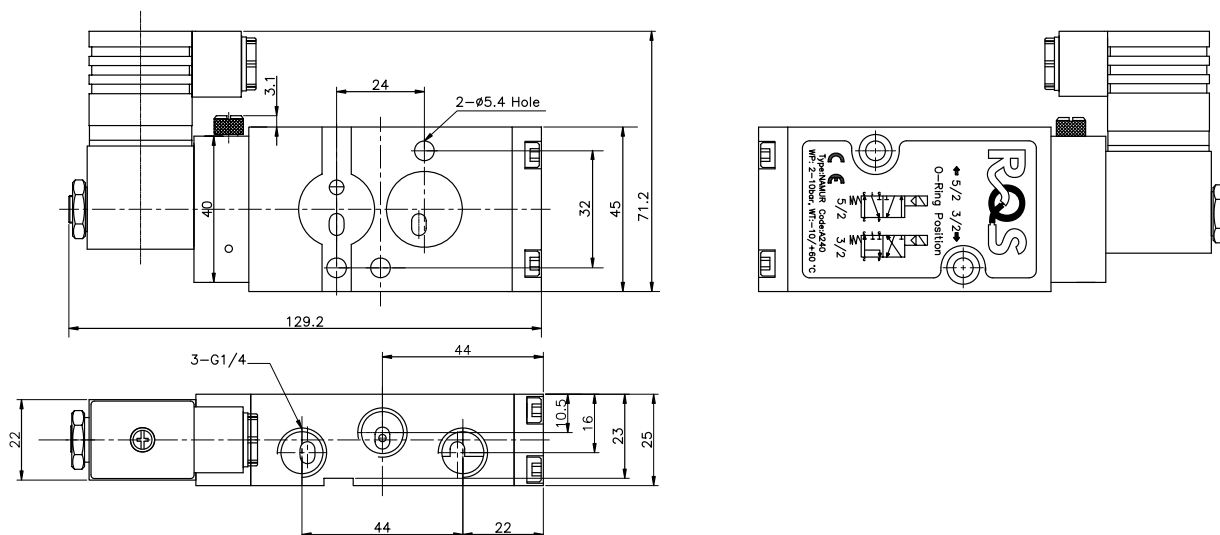


CHARAKTERYSTYKA

Typ	3/2 - 5/2
Korpus	aluminium
Przepływ	720 NI/min
Ciśnienie zasilania	3-8 bar
Napięcie cewki	24 VDC, 24 VAC, 230 VAC
Pobór mocy	24 VDC – 3W, 24 VAC – 5VA, 230 VAC – 5VA
Temperatura pracy	od -10°C do +70°C
Przyłącza	według standardu NAMUR, G 1/4"
Medium robocze	sprężone powietrze, nieagresywne i niepalne gazy
Stopień ochrony	IP65
Opcja	ATEX

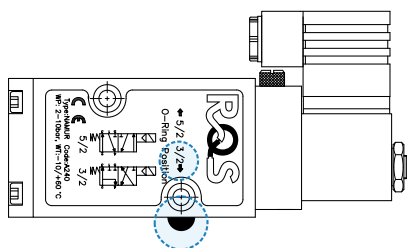
Napięcie cewki	24 VDC	24 VAC	24 VAC
Kod	PNV24D	PNV24A	PNV230

WYMIARY

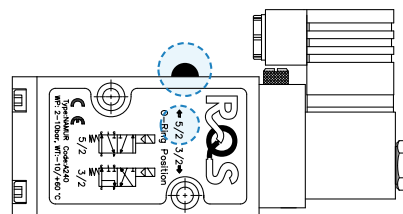


USTAWIENIE FUNKCJI 3/2 – 5/2

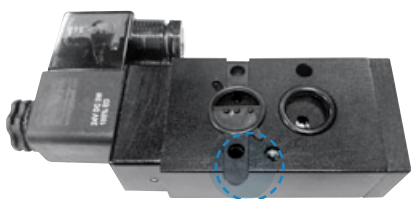
Zawór RQS Namur typ PNV może być używany zarówno w funkcji 3/2 (do napędów jednostronnego działania) jak i funkcji 5/2 (do napędów dwustronnego działania). Zmianę funkcji zaworu uzyskujemy poprzez obrót specjalnej uszczelki o 180° i umieszczenie jej w przewodzeniu w korpusie zaworu.



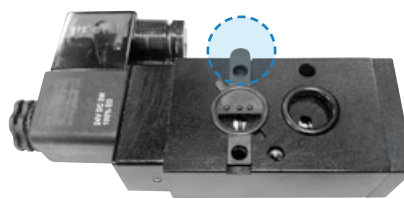
Widok z przodu dla funkcji 3/2



Widok z przodu dla funkcji 5/2



Widok z tyłu dla funkcji 3/2



Widok z tyłu dla funkcji 5/2





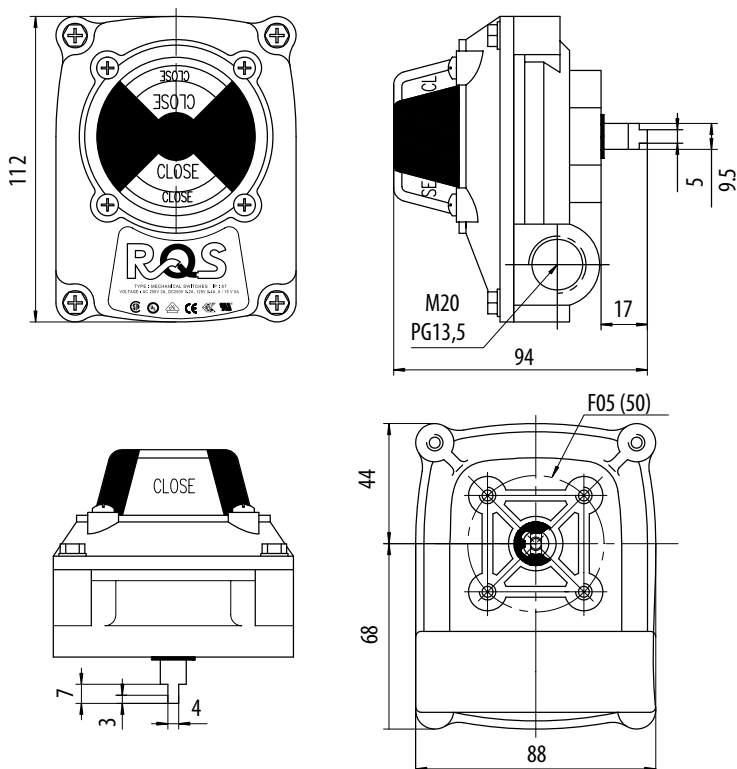
CHARAKTERYSTYKA

Wyłączniki mechaniczne	2 x SPDT
Dane znamionowe	250V AC/ 3A,
	250V DC/ 0,2A
	125V DC/ 0,4A 8/15V DC/ 5A
Dławik	1xM20
Materiały wykonania	korpus - stop aluminium trzcień - stal nierdzewna wskaźnik - ABS
Stopień ochrony	IP67
Temperatura pracy	od -20°C do +80°C
Mocowanie regulowane	30X80, 30X130, H: 20-30

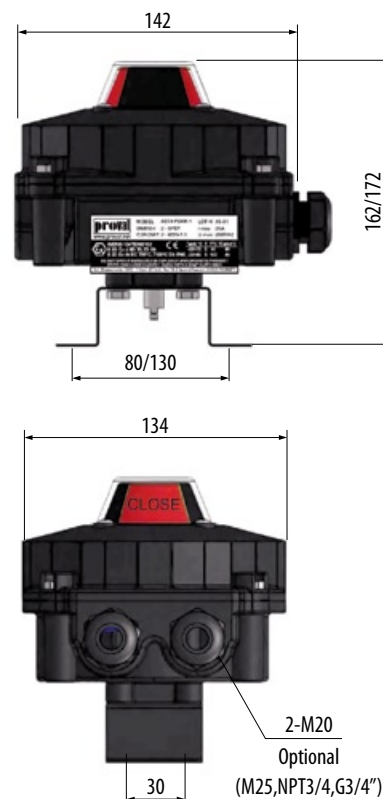
Wersja	Standard	ATEX Ex d II B T6
Kod	PSB2030	PSB20EX

WYMIARY, SPOSÓB MONTAŻU

PSB2030



PSB20EX



SCHEMAT POŁĄCZEŃ

